



Ficha Técnica

Tanque Rotoplas



Ficha técnica

Tanque Rotoplas

Fecha: 20/11/2017



1. Descripción: El Tanque Rotoplas almacena agua de forma higiénica y segura.
2. Registro de Productos Industriales Nacionales (RPIN): N° 150107390099C
3. Material: Polietileno
4. Color: Beige

Tanque Rotoplas para agua		
Capacidad:	Diámetro (m):	Altura (m):
250 Litros	0.70	0.78
750 Litros	1.11	1.05
1,100 Litros	1.10	1.43
1,500 Litros	1.20	1.55
2,500 Litros	1.55	1.65



* Las medidas son referenciales.

** Color negro



Tapa Click
18" de cierre
perfecto



Filtro para agua,
cartucho y llave
para filtro



Adaptador para
rebose de 1 1/2" a 2"



Multiconector con
válvula esférica
integrada



Válvula de llenado
y flotador



Teflón



Tubo de aire

* Tanque Rotoplas de 250 l. viene con válvula y flotador.

5. **Mantenimiento:** El mantenimiento del tanque se debe efectuar por lo menos 1 vez al año. Primero se recomienda consumir el agua del tanque, lo cual se logra cerrando la válvula general de entrada de agua al domicilio. Una vez consumida del agua del tanque, se cierra la válvula de entrada de agua al tanque y se desmonta el tanque, llevándolo a un lugar plano y seguro para su manipulación. Con lejía doméstica diluida en agua (1 litro de lejía domestica por 10 litros de agua) y un trapo se limpia las paredes interiores del tanque. No se debe realizar la limpieza con abrasivos que puedan dañar las paredes del tanque. Se enjuaga el tanque con agua hasta que el olor de la lejía desaparezca.

Se vuelve a montar el tanque, se limpia o cambia el cartucho del filtro (el cartucho del filtro se debe cambiar entre 3 y 6 meses dependiendo de su frecuencia de uso) y se abre la válvula de entrada de agua al tanque.

Mientras el tanque se llena, se recomienda abrir la llave de la cocina con la finalidad de verificar que no exista ninguna fuga de agua en las conexiones del tanque y de dejar correr impurezas que se puedan haber infiltrado en las tuberías.

En el caso que detecte alguna fuga, se recomienda se contacte con un instalador capacitado.

Ficha técnica

Tanque Rotoplas

Fecha: 20/11/2017



8. Ventajas:

Cuidamos tu inversión: Recibe más por tu dinero. Tu tanque Rotoplas es fabricado en el Perú con materia prima seleccionada, mano de obra altamente capacitada y tecnología de punta.

Cuidamos tu salud: Rotoplas posee una exclusiva capa interior blanca anti bacterias con tecnología Expel que inhibe el crecimiento y reproducción de bacterias y nos permite visualizar la pureza del agua.

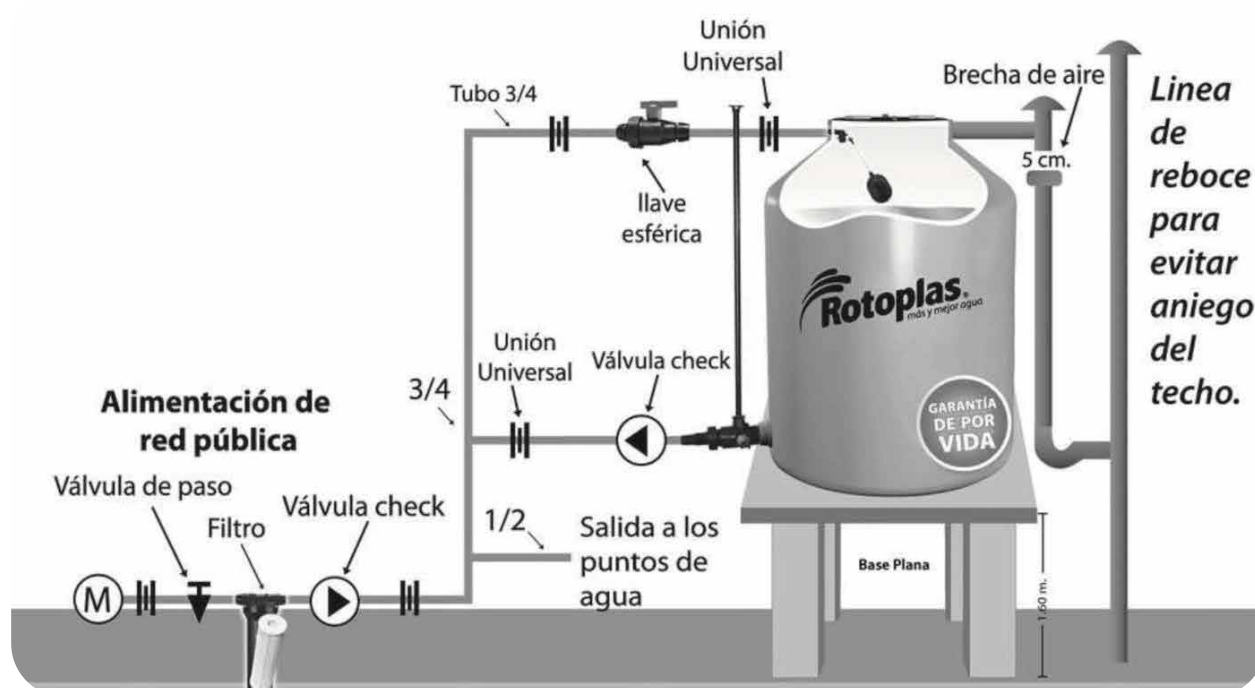
Más resistente y durable: 30 años de investigación en nuestro Centro de Investigación y Desarrollo nos ha permitido evolucionar tecnológicamente en nuestros componentes para crear un tanque más resistente y durable.

Filtramos tu agua: Rotoplas viene equipado con el exclusivo filtro Hydro-Net que retiene tierra, brindando agua cristalina. Evita que se tapen las tuberías, protege la grifería, los electrodomésticos que utilizan agua, permite el aseo personal y el lavado de ropa de modo confiable.

Cuidamos tu agua: Nuestras conexiones están termofusionadas al tanque formando una sola pieza y tiene un inserto de polímetro reforzado de alta resistencia para conectar a la tubería de agua, evitando fugas de agua.

Fabricado con polietileno que cumple con la norma F.D.A (Food and Drug Administration de los EE.UU.) para el almacenamiento de agua potable.

9. Esquema de instalación del tanque Rotoplas para agua:



Ficha técnica

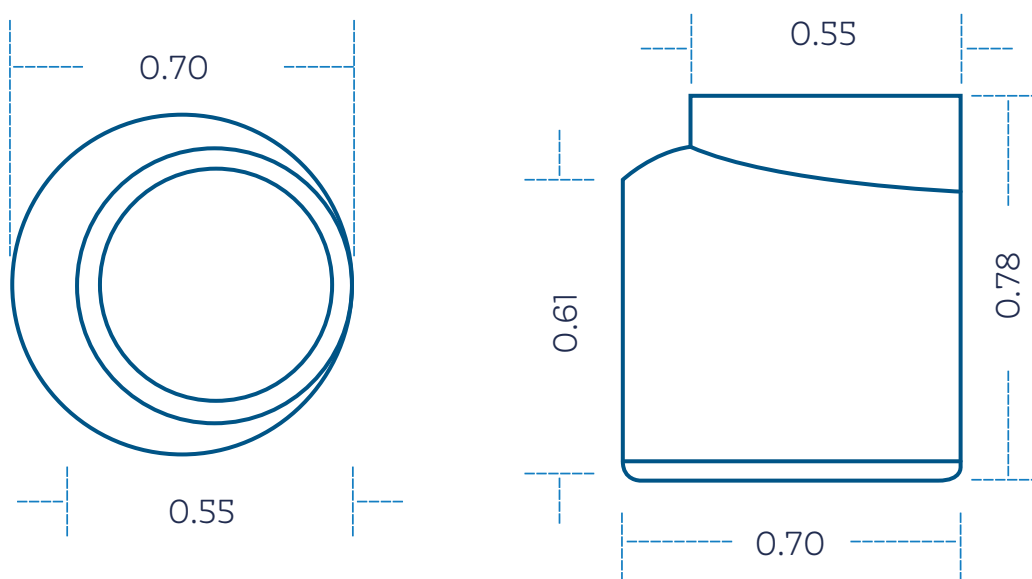
Tanque Rotoplas

Fecha: 20/11/2017

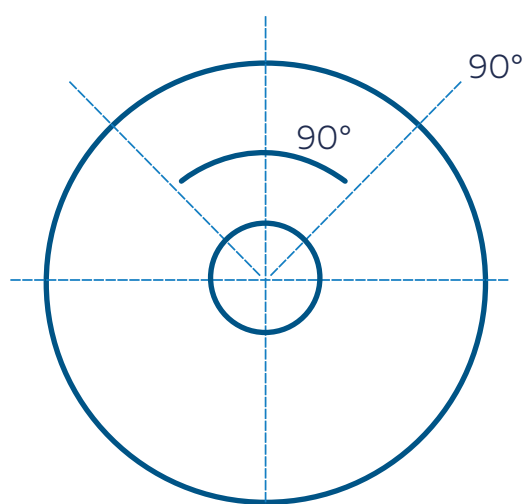


Planos del Rotoplas para agua de 250 l.

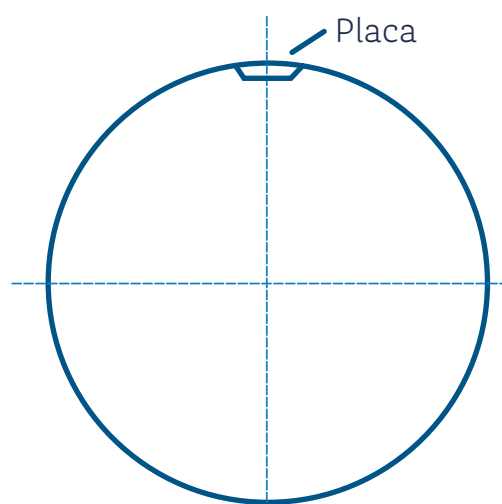
Tanque 250 Litros



Vista superior



Vista inferior



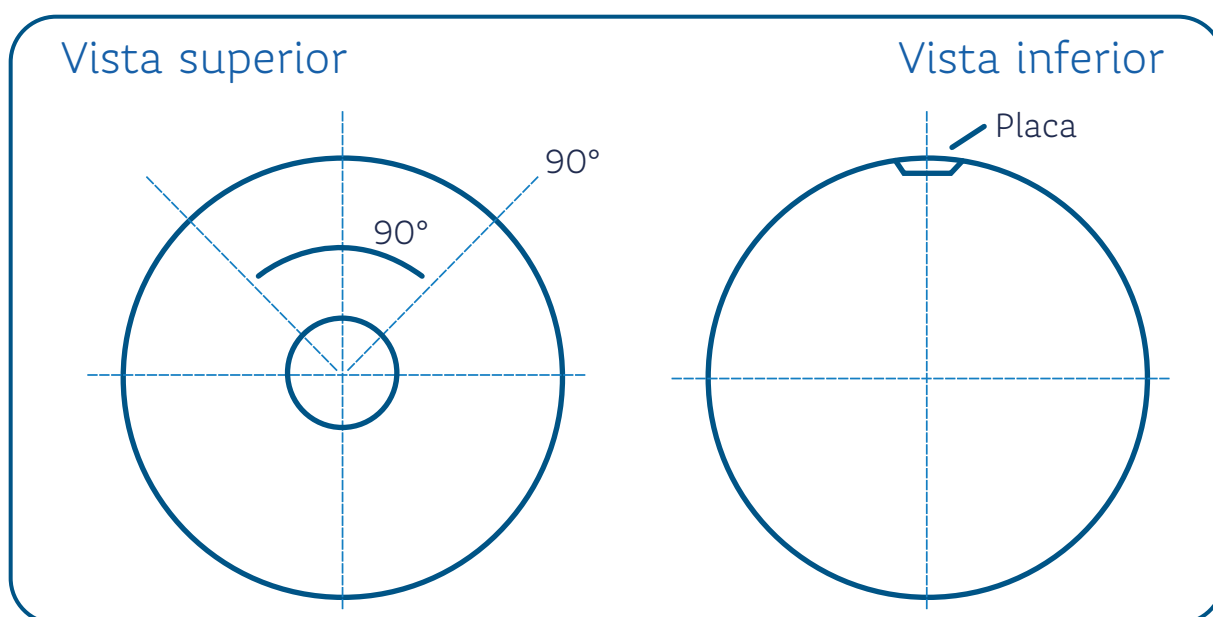
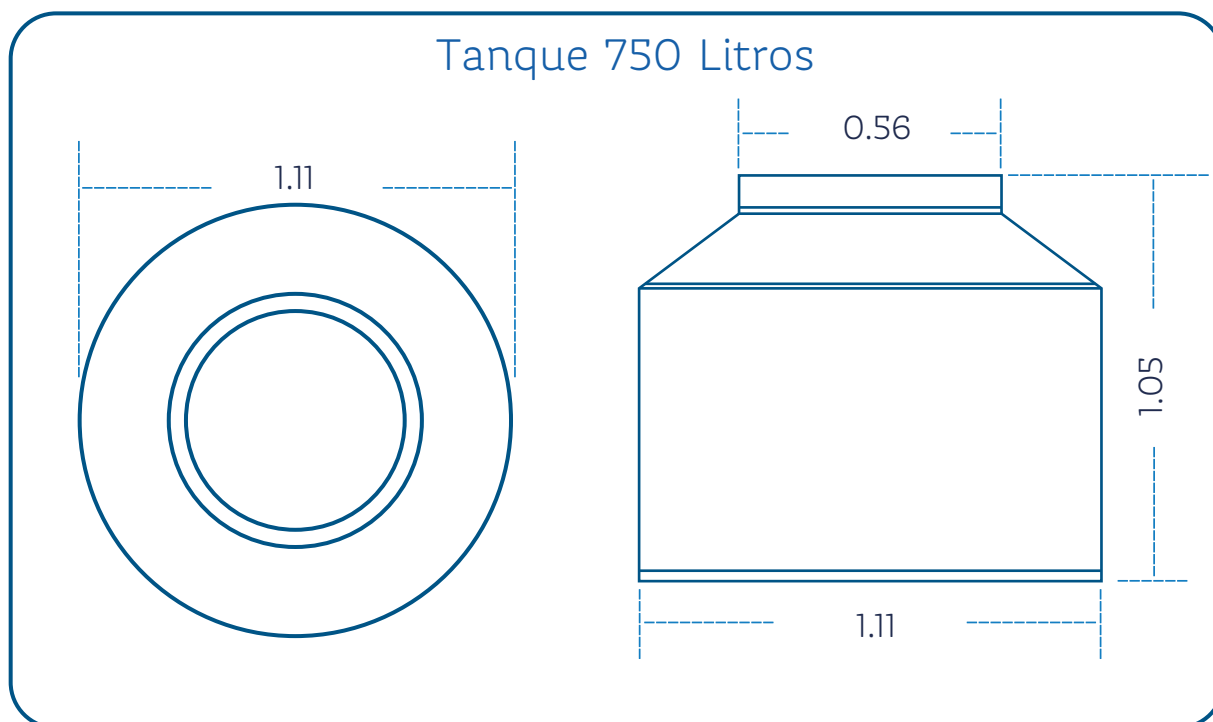
Ficha técnica

Tanque Rotoplas

Fecha: 20/11/2017



Planos del Rotoplas para agua de 750 l.



Ficha técnica

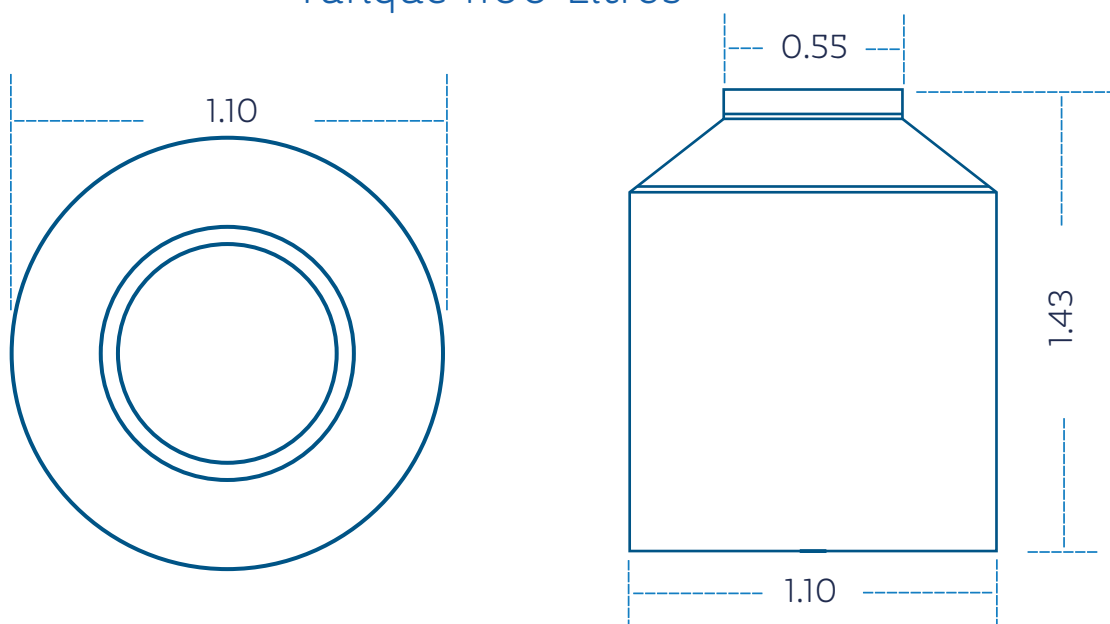
Tanque Rotoplas

Fecha: 20/11/2017

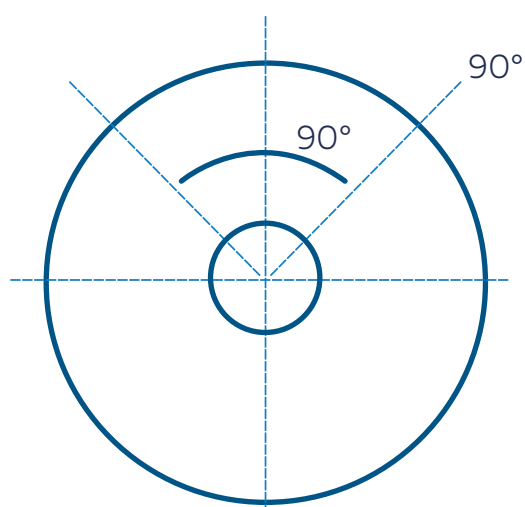


Planos del Rotoplas para agua de 1100 l.

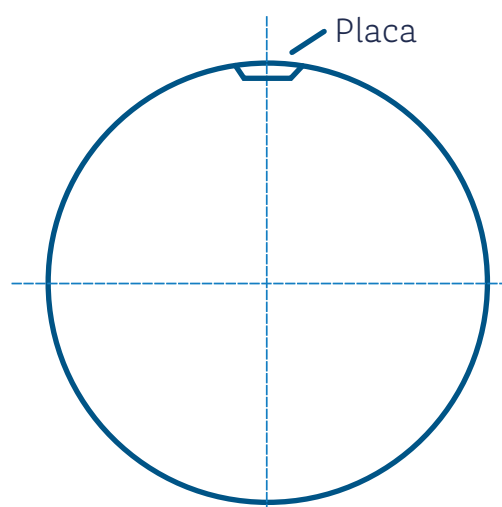
Tanque 1100 Litros



Vista superior



Vista inferior



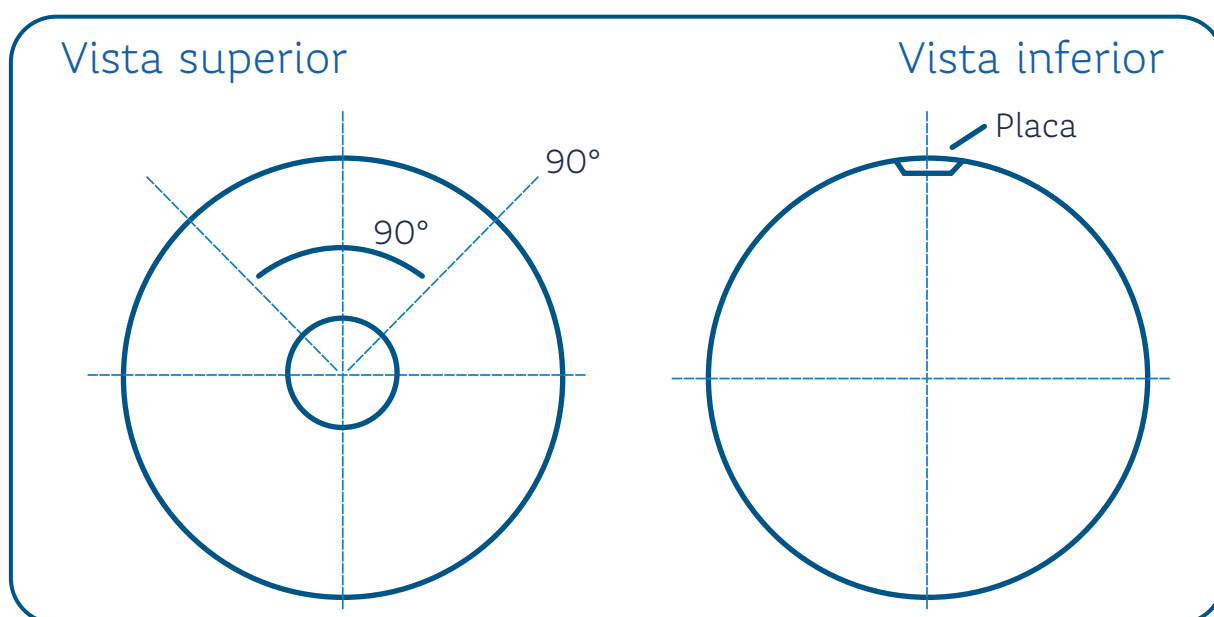
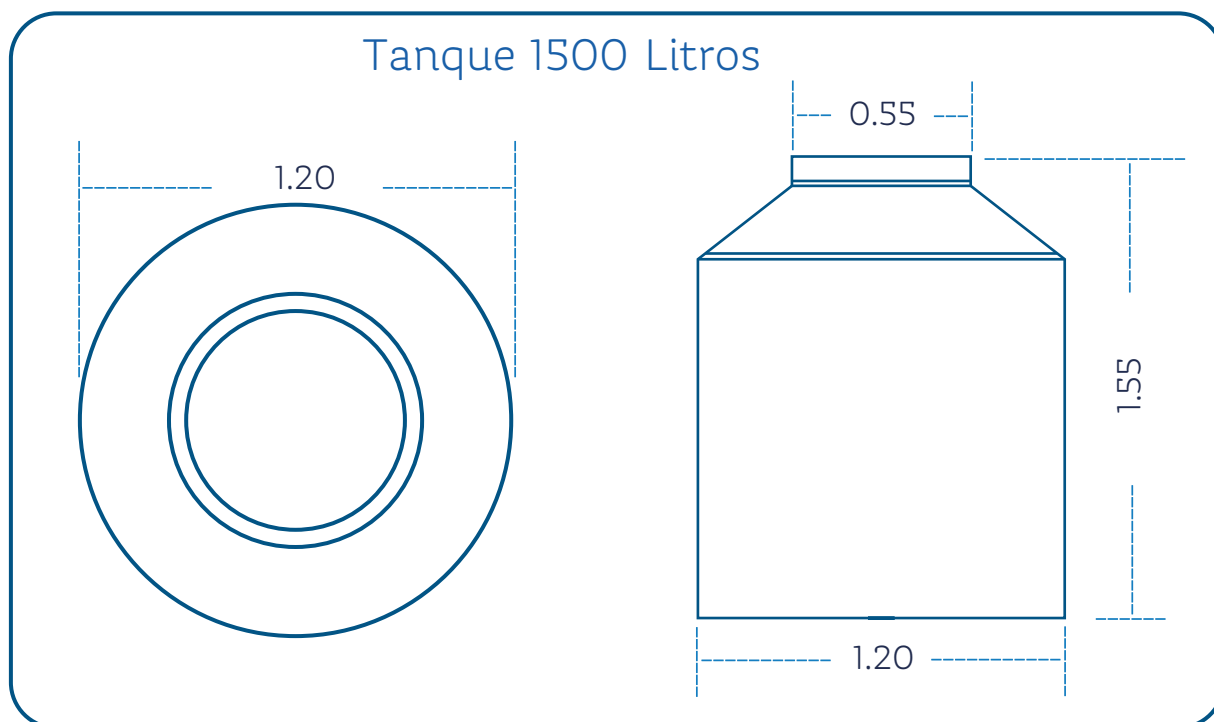
Ficha técnica

Tanque Rotoplas

Fecha: 20/11/2017



Planos del Rotoplas para agua de 1500 l.



Ficha técnica

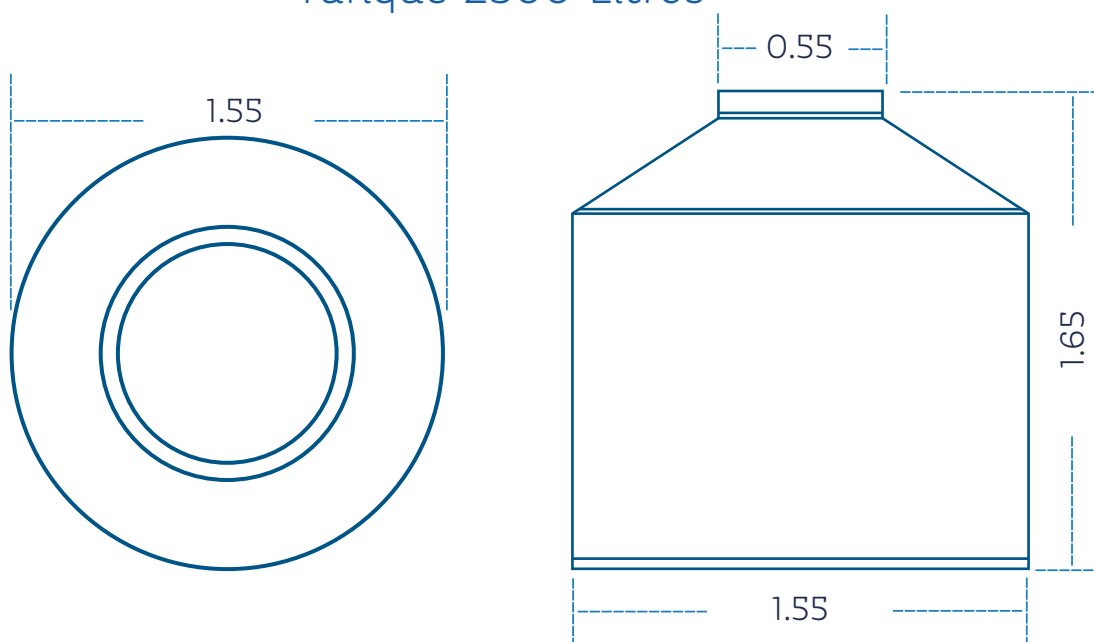
Tanque Rotoplas

Fecha: 20/11/2017

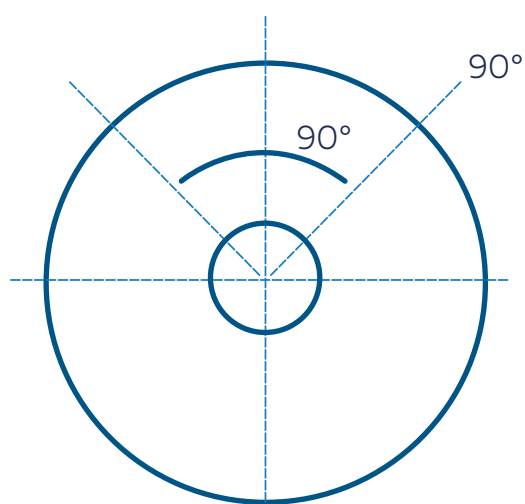


Planos del Rotoplas para agua de 2500 l.

Tanque 2500 Litros



Vista superior



Vista inferior

