

Ficha Técnica

Tanque Rotoplas Industrial

1.- Descripción

Fabricado con Polietileno de alta densidad 100% virgen, que cumple con la norma de la F.D.A (Food and Drug Administration de los EE.UU.), lo que garantiza su uso para el almacenamiento de productos para el consumo humano o animal. Posee gran resistencia a sustancias químicas por lo que es utilizado como solución de almacenamiento para las industrias Minera, Metalúrgica, Agrícola, Alimentaria, Pesquera, Química, Cervecera, Vitivinícola, Textil, entre otras.

2.- Registro de Productos Industriales Nacionales (RPIN)

N° 150107390099C

3.- Material

Polietileno

4.- Color

Blanco y Negro

5.- Densidad del líquido a almacenar

Tipo de Tanque	Densidad del químico a almacenar (Kg/l)
Estandar	de 1.00 a 1.20
Reforzado	de 1.21 a 1.50
Doble reforzado	de 1.51 a 1.90

6.- Accesorios*

Conexión hexagonal
con empaque EPDM
Banjo - USA

*Los accesorios no vienen incluidos con el tanque. Consultar por los accesorios teniendo en cuenta la aplicación de almacenamiento.

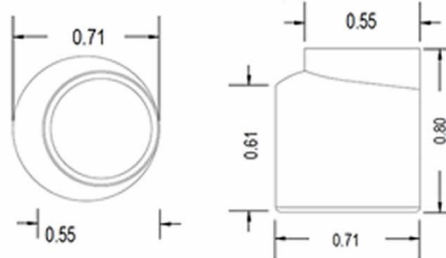
7.- Ventajas

- Ideal para almacenar más de 300 sustancias químicas. Consultar guía de resistencia química de los Tanques Rotoplas.
- Mantiene las características físicas y químicas de los productos y no transfiere color, olor ni sabor al producto almacenado.
- No se agrieta, no se oxida, ni se corroe, evitando fugas y contaminaciones al producto almacenado.
- Fabricado en una sola pieza. Fácil de transportar, instalar y desmontar.
- Tiene 2 aros de resistencia que le permite mayor estabilidad.
- Fácil limpieza y mantenimiento.
- Tiene un sistema de sujeción (anclaje) y corta vientos.
- Cuenta con 16 cuadrantes ubicados simétricamente cada 45° (8 en la parte superior y 8 en la parte inferior), lo que facilita la colocación de conexiones de hasta 3".
- Indicador de medidas en galones y litros.
- Asesoría técnica especializada.

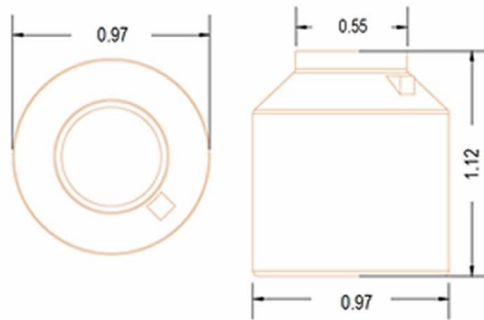
Tanque Rotoplas de 2,500 Litros

8.- Medidas

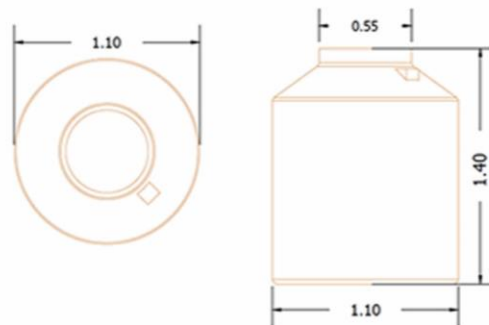
Tanque 250 Litros



Tanque 600 Litros



Tanque 1,100 Litros



Tanque 2,500 Litros

