

Ficha Técnica

Cisterna para agua



Descripción

Fabricada con polietileno de alta densidad 100% virgen, que cumple con la norma FDA (Food and Drug Administration de los EE.UU) - grado alimenticio.

Ideal para almacenar agua, posee exclusiva capa interior antibacterial AB con tecnología Expel, la cual evita la reproducción de microorganismos (algas y bacterias).

Registro de Productos Industriales Nacionales (RPIN):

N° 150107390099C

Material

Polietileno.

Color

Celeste



Capacidad (L)	Diámetro (m)	Altura (m)
2,800	1.56	1.78

Accesorios

1. Válvula Esférica de 3/4".
2. Válvula de pie de 1".
3. Filtro Jumbo:
4. Electronivel:
5. Bomba de agua:
6. Tubería de succión de 1" x 1.51 metros.
7. **Tapa click.**
8. **Válvula de Llenado tipo Sin Fin.**



* Accesorios no incluidos con la Cisterna.

** Accesorios incluidos con la compra de la Cisterna.

Ventajas

- Cuidamos tu inversión : Recibe más por tu dinero. Tu cisterna Rotoplas es fabricada en el Perú con materia prima seleccionada, mano de obra altamente capacitada y tecnología de punta que nos permite otorgar garantía de por vida.
- Cuidamos tu salud : Rotoplas posee una exclusiva capa interior blanca anti bacterias con tecnología Expel, que inhibe el crecimiento y reproducción de bacterias y nos permite visualizar la pureza del agua.
- Más resistente y durable : 35 años de investigación en nuestro Centro de Investigación y Desarrollo nos ha permitido evolucionar tecnológicamente en nuestros componentes para crear una cisterna más resistente y durable.
- No se agrieta ni se fisura, evitando fugas y contaminaciones.
- Tapa click de cierre perfecto que protege el agua almacenada.
- Equipada con tubo de succión de 1", válvula y flotador de llenado sin fin.

Mantenimiento

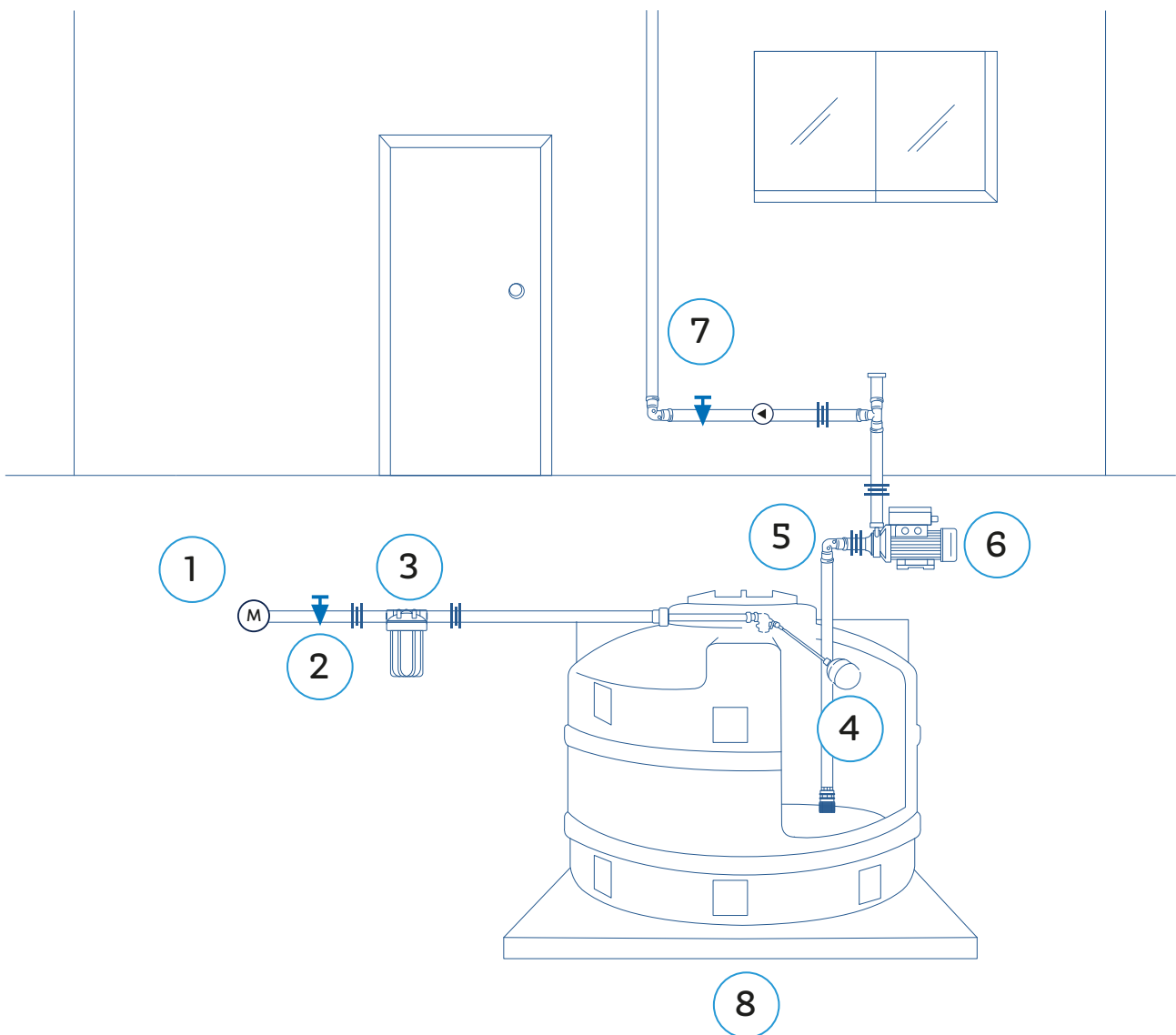
El mantenimiento de la cisterna se debe efectuar por lo menos 1 vez al año. Primero se recomienda consumir el agua de la cisterna, lo cual se logra al cerrar la válvula de ingreso de agua al domicilio para luego extraerla con una electrobomba. Una vez esté vacía, se procede a limpiar el interior.

Para el mantenimiento de la Cisterna no se recomienda utilizar abrasivos (lejía, detergente, etc).

En el caso que detecte alguna fuga, se recomienda se contacte con un instalador capacitado

Esquema de instalación de la Cisterna

1. Ingreso de agua hacia la Cisterna.
2. Válvula esférica.
3. Filtro Jumbo.
4. Válvula de llenado y flotador sin fin.
5. Tubería de succión.
6. Bomba para agua.
7. Tubería de impulsión.
8. Base plana.





Calle La Castellana 208A - 301
Urb. Villa Jardín San Luis, Lima – Perú

Telefonía fija:

(01) 348 - 3125

Móviles:

📞 999 - 680 - 806 / 995 - 563 - 300

<http://www.corporacionlexus.com/>

Horario de atención telefónica:

Lunes a Viernes de 8:30 am - 5:30 pm.