

Ficha Técnica

**Tanque Rotoplas para Pisco**

**1.- Descripción**

Fabricado con polietileno de alta densidad 100% virgen, que cumple con la norma de la F.D.A (Food and Drug Administration de los EE.UU.) y mantiene las características organolépticas y físico-químicas del Pisco.

**2.- Registro de Productos Industriales Nacionales (RPIN)**

N° 150107390099C

**3.- Material**

Polietileno 100% Virgen

**4.- Color**

Blanco

**5.- Accesorios\***

Conexión hexagonal  
con empaque EPDM  
Banjo - USA

\*El tanque puede ser ciego. Los accesorios no vienen incluidos con el tanque. Consultar por los accesorios teniendo en cuenta la aplicación de almacenamiento.

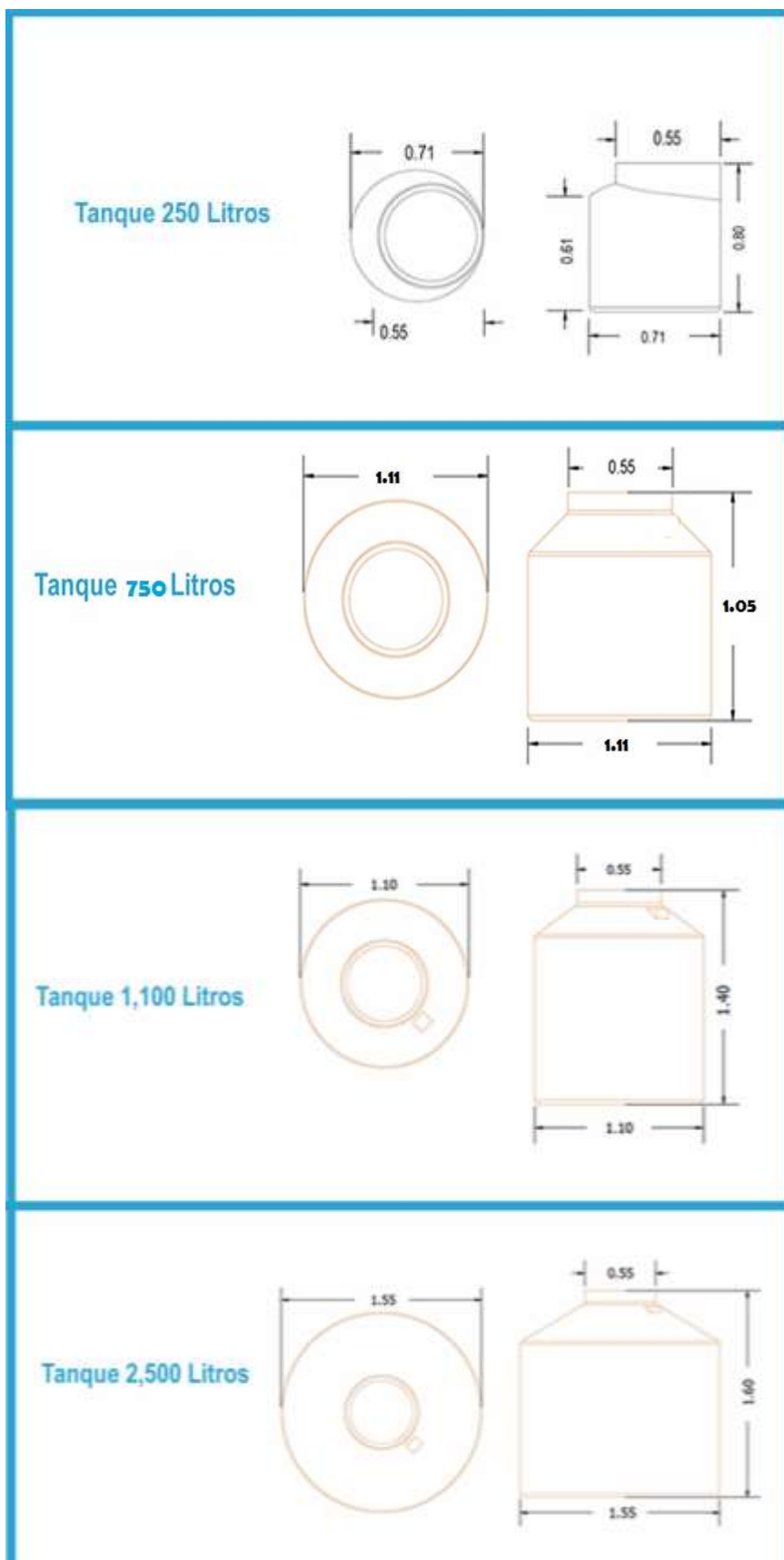
**6.- Ventajas**

- Pruebas de laboratorio realizadas a muestras de Pisco que se elaboraron en tanques Rotoplas y supervisadas por SGS del Perú SAC, demuestran que el Pisco elaborado en un tanque Rotoplas conserva sus características organolépticas, físico químicas y se encuentra exento de elementos extraños.
- Los resultados de los concursos nacionales e internacionales de los últimos 10 años, donde han participado y ganado los Piscos elaborados en tanques Rotoplas confirman la inocuidad de los tanques Rotoplas en la elaboración del Pisco.
- No se agrieta, no se oxida, ni se corroe, evitando fugas y contaminaciones al producto almacenado.
- Fabricado en una sola pieza. Fácil de transportar, instalar y desmontar.
- Tiene 5 aros de resistencia que le permite mayor estabilidad.
- Fácil limpieza y mantenimiento.
- Tiene un sistema de sujeción (anclaje) y corta vientos.
- Cuenta con 16 cuadrantes ubicados simétricamente cada 45° (8 en la parte superior y 8 en la parte inferior), lo que facilita la colocación de conexiones de hasta 3".
- Resiste temperaturas ambientales extremas desde -10°C hasta 60°C.

Indicador de medidas en galones y litros.

**Tanque Rotoplas de 2,500 Litros  
para Pisco**

7.- Medidas






# CORPORACION LEXUS S.R.L.

DISTRIBUIDOR ESPECIALISTA AUTORIZADO ROTOPLAS

Av. CORONEL JUAN PRINGLES 458 - TIENDA 1067 ( Av. LA FONTANA )  
CC. LA ROTONDA II - LA MOLINA - LIMA

Teléfono: (+511) 348 3125 / 349 7423 RPM: # 995563300 / \* 0346491  
[clexus@corporacionlexus.com](mailto:clexus@corporacionlexus.com)  [www.corporacionlexus.com](http://www.corporacionlexus.com)

 **Rotoplas**<sup>®</sup>  
más y mejor agua

Av. Industrial s/n Lote 18 y 19  
Urb. Las Praderas - Lurín  
Lima - Perú

**Servicio al cliente:**

(01) 614-2424

[ventas.pe@rotoplas.com](mailto:ventas.pe@rotoplas.com)

[ventas2.pe@rotoplas.com](mailto:ventas2.pe@rotoplas.com)

**[www.rotoplas.com.pe](http://www.rotoplas.com.pe)**

**Horario de atención en oficina:**

Lunes a Viernes de 8:00 a.m. a 12:30 p.m.

De 2:00 p.m. a 4:30 p.m.

**Horario de atención telefónica:**

Lunes a Viernes de 8:00 a.m. a 5:00 p.m.

Rotoplas Perú

