

Ficha Técnica

**Tanque Rotoplas Industrial**

**1.- Descripción**

Fabricado con Polietileno de alta densidad 100% virgen, que cumple con la norma de la F.D.A (Food and Drug Administration de los EE.UU.), lo que garantiza su uso para el almacenamiento de productos para el consumo humano o animal. Posee gran resistencia a sustancias químicas por lo que es utilizado como solución de almacenamiento para las industrias Minera, Metalúrgica, Agrícola, Alimentaria, Pesquera, Química, Cervecera, Vitivinícola, Textil, entre otras.

**2.- Registro de Productos Industriales Nacionales (RPIN)**

N° 150107390099C

**3.- Material**

Polietileno

**4.- Color**

Blanco y Negro

**5.- Densidad del líquido a almacenar**

Tipo de Tanque	Densidad del químico a almacenar (Kg/l)
Estandar	de 1.00 a 1.20
Reforzado	de 1.21 a 1.50
Doble reforzado	de 1.51 a 1.90

**6.- Accesorios\***

Conexión hexagonal  
con empaque EPDM  
Banjo - USA

\*Los accesorios no vienen incluidos con el tanque. Consultar por los accesorios teniendo en cuenta la aplicación de almacenamiento.

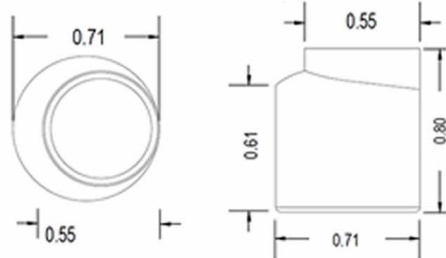
**7.- Ventajas**

- Ideal para almacenar más de 300 sustancias químicas. Consultar guía de resistencia química de los Tanques Rotoplas.
- Mantiene las características físicas y químicas de los productos y no transfiere color, olor ni sabor al producto almacenado.
- No se agrieta, no se oxida, ni se corroe, evitando fugas y contaminaciones al producto almacenado.
- Fabricado en una sola pieza. Fácil de transportar, instalar y desmontar.
- Tiene 2 aros de resistencia que le permite mayor estabilidad.
- Fácil limpieza y mantenimiento.
- Tiene un sistema de sujeción (anclaje) y corta vientos.
- Cuenta con 16 cuadrantes ubicados simétricamente cada 45° (8 en la parte superior y 8 en la parte inferior), lo que facilita la colocación de conexiones de hasta 3".
- Indicador de medidas en galones y litros.
- Asesoría técnica especializada.

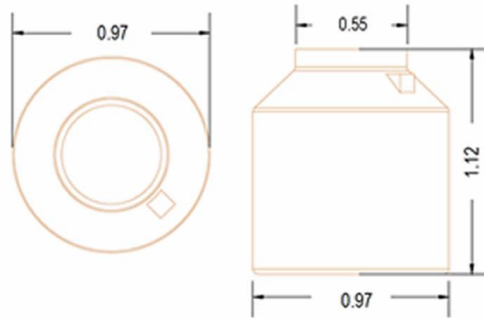
**Tanque Rotoplas de 2,500 Litros**

8.- Medidas

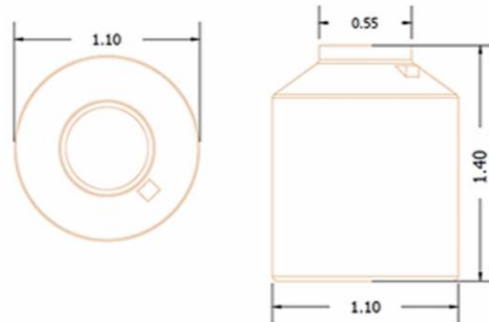
Tanque 250 Litros



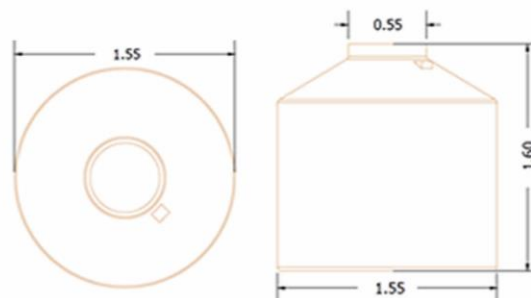
Tanque 600 Litros



Tanque 1,100 Litros



Tanque 2,500 Litros





Av. Industrial s/n Lote 18 y 19  
Urb. Las Praderas - Lurín  
Lima - Perú

**Servicio al cliente:**

(01) 614-2424

[ventas.pe@rotoplas.com](mailto:ventas.pe@rotoplas.com)

[ventas2.pe@rotoplas.com](mailto:ventas2.pe@rotoplas.com)

**[www.rotoplas.com.pe](http://www.rotoplas.com.pe)**

**Horario de atención en oficina:**

Lunes a Viernes de 8:00 a.m. a 12:30 p.m.

De 2:00 p.m. a 4:30 p.m.

**Horario de atención telefónica:**

Lunes a Viernes de 8:00 a.m. a 5:00 p.m.



Rotoplas Perú

