

Tanque Plus+ 1100L

Nueva Línea de Tanques con diseño único en el mercado, fabricado bajo una nueva tecnología.

Especificaciones técnicas

- Material fabricado de polietileno de ultra alto peso molecular
- Nueva Tapa Plus+ de polipropileno negro.
- Capacidad de 1100L.

Nuevo



Capacidades

Tanque Plus+

Capacidad (L)	Altura total con tapa (cm)	Diámetro Ø (cm)	Garantía
1100L*	126	115	10 Años*

Accesorios que equipan a un Tanque Plus+

1. Válvula de Llenado de 3/4" (19,05 mm) con reducción a 1/2" (12,7 mm) y varilla.
2. Flotador.
3. Multiconector.
4. Tubo de aire.
5. Filtro de sedimentos Estándar.



1



2



3



4



5

Con los mejores accesorios

5 Años de garantía Rotoplas en Accesorios

3 Años de garantía Rotoplas en Filtro

Beneficios

- **Agua segura** con la nueva Tapa Plus+, evita que se desprenda y contamine el agua.
- **Cuidado de tu salud** con una exclusiva protección antibacterial con Tecnología Expel que reduce la producción de microbios y bacterias.
- **Diseño innovador** desarrollado por nuestro Centro de Investigación y Desarrollo (CID) el cual está en la búsqueda constante de innovar y evolucionar en soluciones de almacenamiento.
- **Facilidad en izaje** cuenta con orejas de sujeción para un mejor manejo durante la instalación.



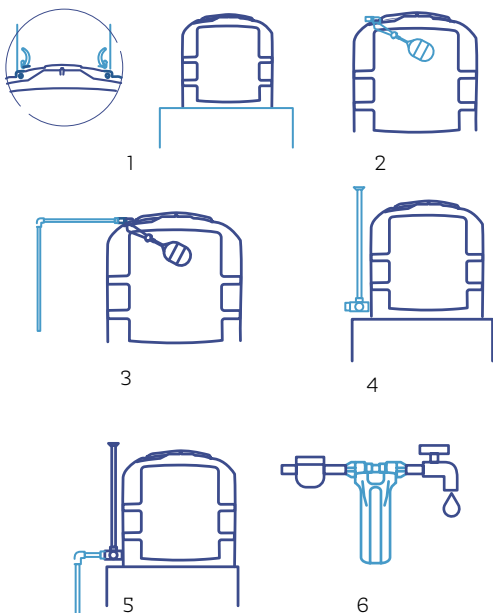
Tapa Plus+ roscada



Orejas de izaje

Instalación

1. Utiliza las orejas de izaje para subir el Tanque y sus accesorios a la azotea, colócalo sobre una base plana de cemento pulido.
2. Instala la Válvula de Llenado y Flotador.
3. Conecta la tubería de alimentación.
4. Instala el Multiconector y el Jarro de aire.
5. Conecta la tubería de salida de agua.
6. Instala el Filtro de sedimentos Estándar.



Conexión a Válvula de Llenado



Conexión a Multiconector

Cualquier modificación física al diseño del producto o uso diferente al especificado invalida el respaldo de la garantía brindada por Rotoplas.

Tanque Plus+ 1100L

Garantía de Por Vida

Nueva Línea de Tanques con diseño único en el mercado, fabricado bajo una nueva tecnología.

Especificaciones técnicas

- Material fabricado de polietileno de ultra alto peso molecular
- Nueva Tapa Plus+ de polipropileno negro.
- Capacidad de 1100L.

Capacidades

Tanque Plus+

Capacidad (L)	Altura total con tapa (cm)	Diámetro Ø (cm)	Garantía
1100L*	126	115	De por Vida*

Accesorios que equipan a un Tanque Plus+

1. Válvula de Llenado de 3/4" (19,05 mm) con reducción a 1/2" (12,7 mm) y varilla.
2. Flotador.
3. Multiconector.
4. Tubo de aire.
5. Filtro de sedimentos Estándar.



1



2



3



4



5

Nuevo



Con los mejores accesorios



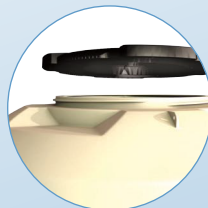
5 Años de garantía Rotoplas en Accesorios

3 Años de garantía Rotoplas en Filtro

(*)La garantía de por vida es únicamente por fallas de fabricación, no aplica a daños externos.
 (**)El tanque no almacena menos volumen que 1100 litros.

Beneficios

- **Agua segura** con la nueva Tapa Plus+, evita que se desprenda y contamine el agua.
- **Cuidado de tu salud** con una exclusiva protección antibacterial con Tecnología Expel que reduce la producción de microbios y bacterias.
- **Diseño innovador** desarrollado por nuestro Centro de Investigación y Desarrollo (CID) el cual está en la búsqueda constante de innovar y evolucionar en soluciones de almacenamiento.
- **Facilidad en izaje** cuenta con orejas de sujeción para un mejor manejo durante la instalación.



Tapa Plus+ roscada

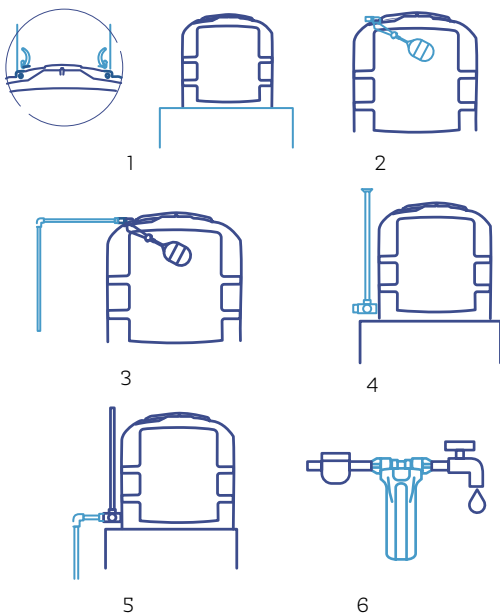
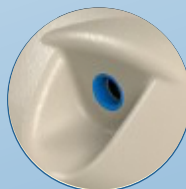


Orejas de izaje

Instalación

1. Utiliza las orejas de izaje para subir el Tanque y sus accesorios a la azotea, colócalo sobre una base plana de cemento pulido.
2. Instala la Válvula de Llenado y Flotador.
3. Conecta la tubería de alimentación.
4. Instala el Multiconector y el Jarro de aire.
5. Conecta la tubería de salida de agua.
6. Instala el Filtro de sedimentos Estándar.

Conexión a Válvula de Llenado



Conexión a Multiconector

Cualquier modificación física al diseño del producto o uso diferente al especificado invalida el respaldo de la garantía brindada por Rotoplas.